

KL 03369-S_2021_07

**03369-S (MM 60 K/377/1,6)****Použitie:**

Tlakomer je určený na meranie suchých plyných látok, ktoré nekryštalizujú a nepôsobia agresívne a korozívne na zliatiny medi.

Vhodné na použitie v plynárenskom priemysle, strojnom inžinierstve, ekologických technológiách, stavebníctve, v priemyselných a technologických systémoch, zdravotníctve.

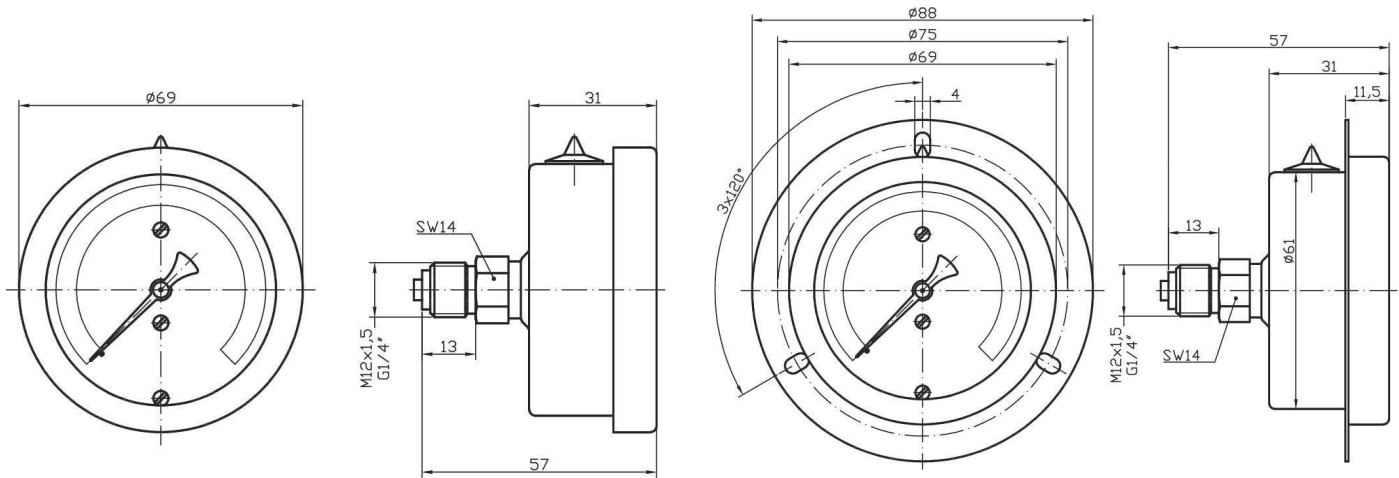
Technické parametre:

Konštrukcia	EN 837-3
Nominálna veľkosť	63 mm
Trieda presnosti	1,6%
Merací rozsah	0-2,5 kPa až 0-40 kPa, 0-25 mbar až 0-400 mbar vákuometre, manovákuometre
Pracovný tlak	statický: 75% z meracieho rozsahu dynamický: 65% z meracieho rozsahu krátkodobo: 100% z meracieho rozsahu
Pracovná teplota	okolie - 20.....+60°C médium max +60°C
Vplyv teploty na presnosť	ak sa teplota meracieho prvku odchyli od 20°C ± 0,6%/10K
Strojček	mosadz
Číselník	bielo lakovaný hliník, čierne popisy
Ukazovateľ	čierno lakovaný hliník
Priezor	polykarbonát
Púzdro	bajonetové, nehrdzavejúca oceľ
Merací prvok	membránová kapsľa
Pripojovací čap	mosadz
Pripojenie	zadné
Pripojovací závit	M12x1,5 (G 1/4", iné)*
Krytie	IP 54 podľa EN 60 529
Možnosti	predná príruha plnený glycerínom *

* označené prevedenia na zvláštnu požiadavku

Konštrukcia alebo parametre môžu byť zmenené bez upozornenia

KL 03369-S_2021_07



Typové značenie:

typ	prevedenie	tlakový rozsah	príruba	hmotnosť
03369-S (MM 60 K/377/1,6)	suchý	0-2,5 kPa ÷ 0-40 kPa		185 g
03369-S/PP (MM 60 K/377/1,6)	suchý	0-25 mbar ÷ 0-400 mbar	predná	205 g